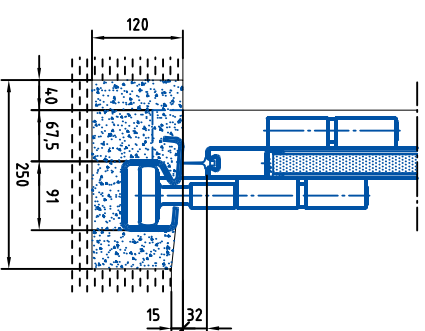
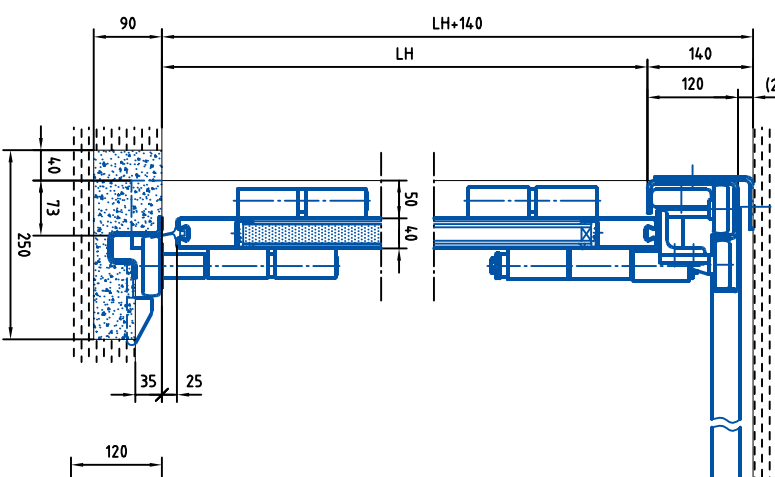
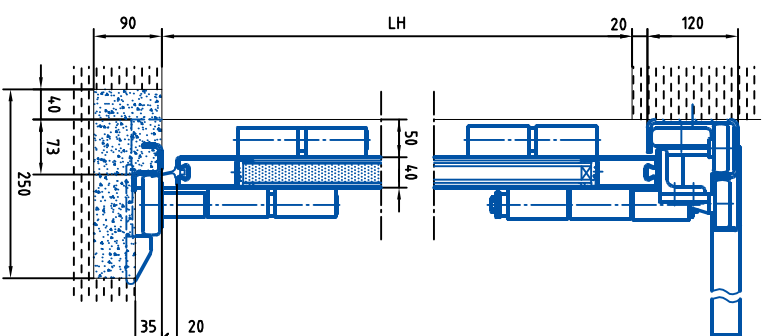
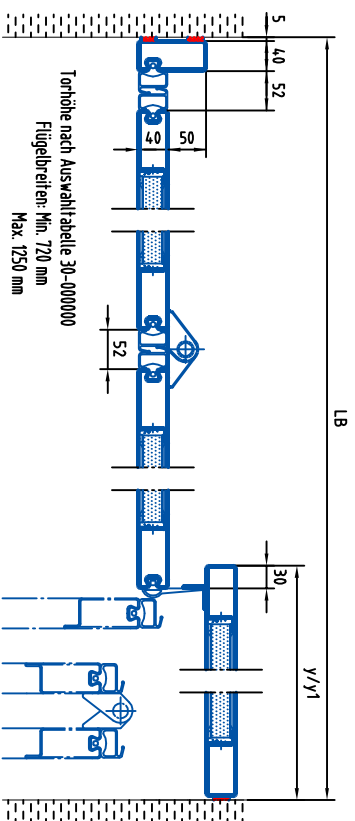
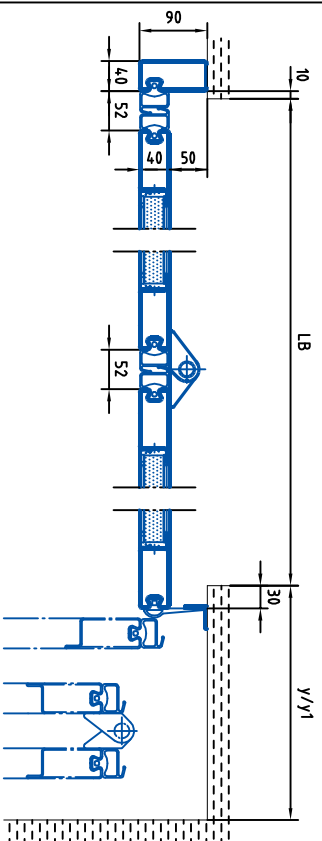
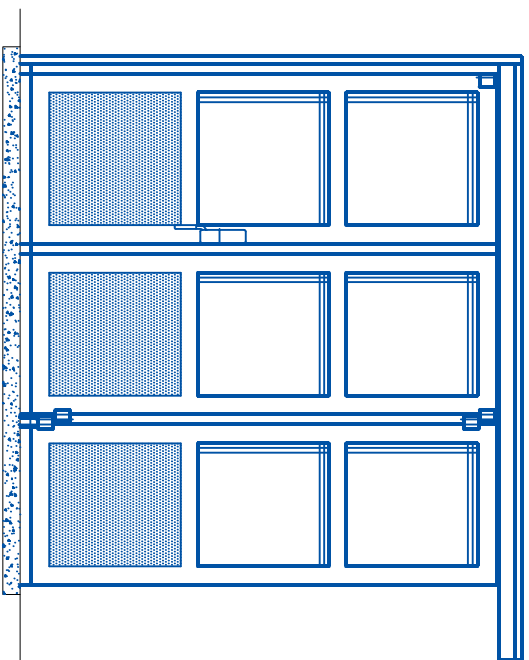


MASSE IN "mm"

DIMENSIONS EN "mm"



SOUS RESERVE DE MODIFICATIONS ET D'ERREURS TYPOGRAPHIQUES OU D'IMPRESSIONS

ÄNDERUNGEN, SATZ- UND DRUCKFEHLER VORBEHALTEN

Anzahl Flügel Nombres des vantaux	Mass y: Cote: y (mm)	Mass: y Cote: y (mm)	max. (mm)
3	420	420	920
4	730	880	~
5	590	590	1110
6	900	1050	~
7	760	760	1280
8	1070	1220	~
9	930	930	1450
10	1240	1390	~

Flügelbreite 600-1000

Flügelbreite 1000-1300

Largueur de vantail 600-1000

Largueur de vantail 1000-1300

Hauteur de porte selon diagramme 30-000000
Largueur de vantail: Min. 720 mm
Max. 1250 mm

Stahl Schiebefalttor 3+0 Hand Typ: HSFTS 40
Porte coulissante-accordéon manuelle en acier

Datum: 27.02.2003
Zeichn.Nr.: 30-100148
Plan N: A

Bator
T O R S Y S T E M E

CH-3360 Herzogenbuchsee
Telefon 062 956 12 72
Telefax 062 956 12 73
http://www.bator.ch
E-Mail bator@bator.ch