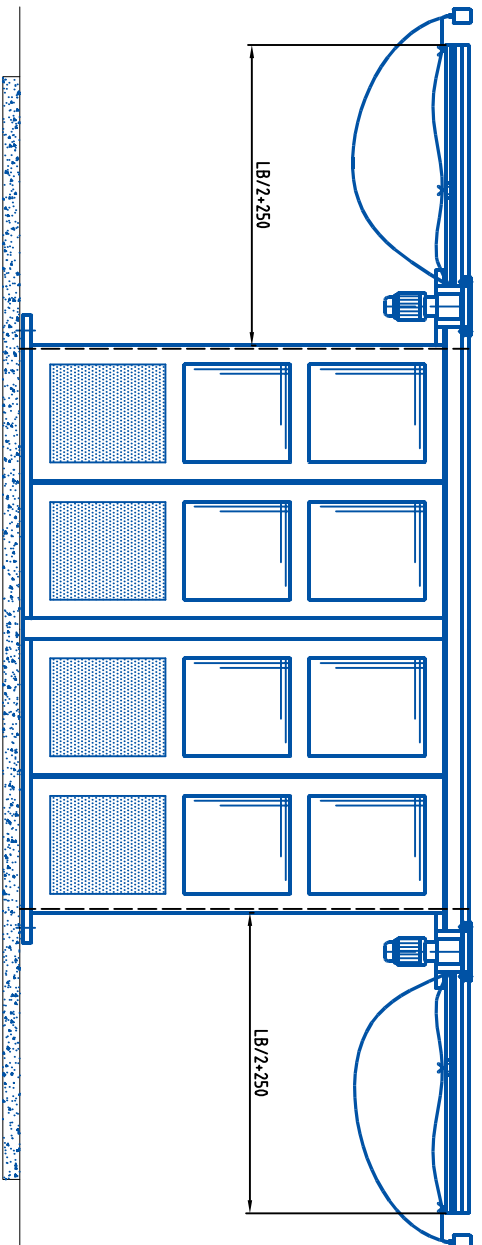
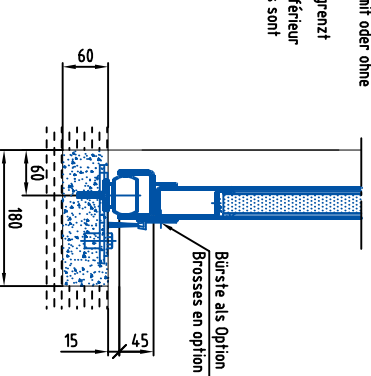
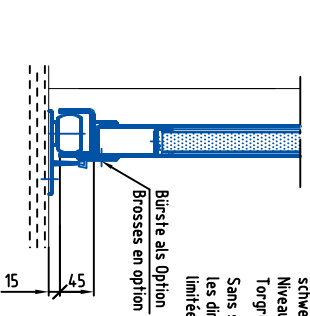
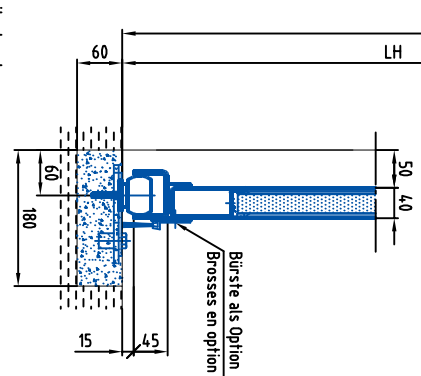
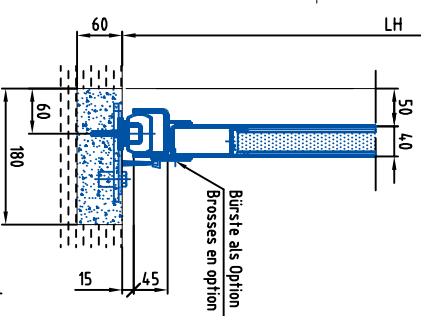
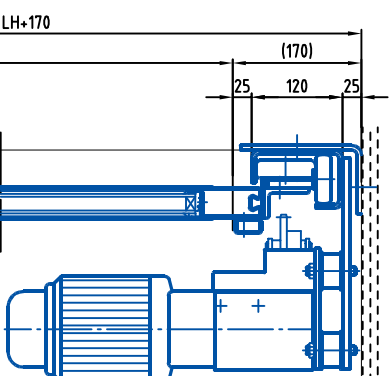
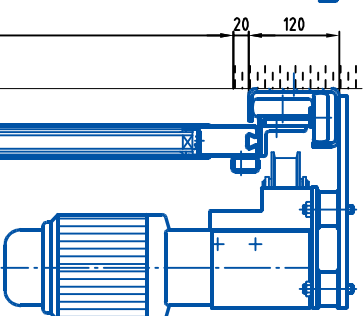
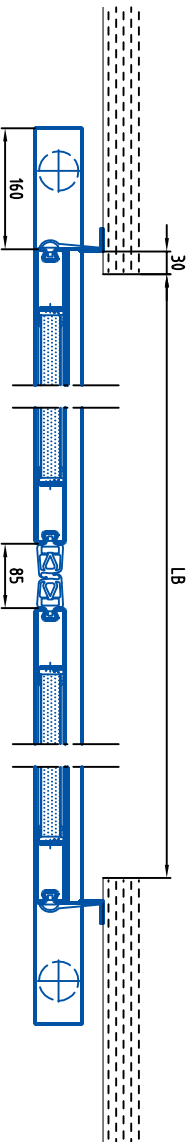


MASSE IN "mm"
DIMENSIONS EN "mm"



Torhöhe nach Auswahltabelle
 Torbreite max. 5000 mm
 Elementbreite max. 1500 mm
 Synchronisation auch bei Hand-
 toren möglich.
 Hauteur de porte selon diagramme
 Largeur de porte "B" max. 5000 mm
 Largeur d'élément max. 1500 mm
 Synchronisation livrable aussi pour
 porte manuelle



schwellelos mit oder ohne
 Niveaueisen
 Torgrösse begrenzt
 Sans seuils inférieur
 Les dimensions sont
 limitées

ÄNDERUNGEN, SATZ- UND DRUCKFEHLER VORBEHALTEN
 SOUS RESERVE DE MODIFICATIONS ET D'ERREURS TYPOGRAPHIQUES OU D'IMPRESSIIONS

Stahl Schieberotor Automat Typ: E40
 Porte coulissante automatique synchronisée

Datum: 07.07.03
 Zeichn.Nr.: 30-100121
 Plan N

Bator
 T O R S Y S T E M E
 CH-3360 Herzogenbuchsee
 Telefon 062 956 12 12
 Telefax 062 956 12 13
 http://www.bator.ch
 E-Mail bator@bator.ch